

TYPHOON®

GERİ YIKAMA VANALARI

+Teknik Özellikler





Her Damla **Su** Bizim İçin **Önemli...**

İşte bu nedenle, 20 yılı aşkın süredir su sistemleri alanında ürünler geliştiren firmamız, her geçen gün daha verimli çözümler sunuyor. Uzmanlığımız ve deneyimimizle, suyun doğru kontrolü ve sürdürülebilir kullanımı için yenilikçi teknolojiler geliştirmeye devam ediyoruz.

ÜRETİM KAPASİTEMİZ ARTIYOR HEDEFLERİMİZ DAHA BÜYÜK!

2004 yılından bu yana suyun olduğu her yerdeyiz.

İzmir'de Tayfun Yazaroğlu tarafından temelleri atılan TAYFUR SU SİSTEMLERİ, suyun yaşam kaynağı olduğuna inanan bir anlayışla yola çıktı. İlk olarak hidrolik kontrol vanaları üretimiyle başlayan bu yolculuk, bugün sulama, içme suyu, yangın ve endüstriyel sistemler gibi geniş bir yelpazede yenilikçi çözümler sunan güçlü ve güvenilir bir markaya dönüştü.

Her projede suyun yönünü belirlerken, aslında geleceğin sürdürülebilir altyapısını da şekillendiriyoruz. Üretimden projelendirmeye, montajdan teknik desteğe kadar tüm süreçlerde, ileri teknolojiye sahip tesislerimiz ve uzman ekibimizle, yüksek kalite standartlarından ödün vermeden çalışıyoruz. Müşterilerimiz için sadece ürün değil, güven, süreklilik ve teknik mükemmeliyet sunmayı hedefliyoruz.

TYPHOON markalı ürünlerimiz, tamamen kendi üretim gücümüzle ve yerli mühendislik bilgimizle geliştirilmektedir. Bu ürünler, sadece dayanıklılıklarıyla değil; aynı zamanda her damlanın değerini koruma felsefemizle öne çıkar. Uluslararası standartlara uygun üretim süreçlerimiz ve müşteri memnuniyetine odaklı yaklaşımımız sayesinde, hem yurt içinde hem de dünya genelinde güvenilir bir iş ortağı olarak anılmaktan gurur duyuyoruz.

Bugün TAYFUR SU SİSTEMLERİ, köklerini İzmir'den alan bir marka olarak, suyun olduğu her yerde kalite, yenilik ve güvenin sembolü olma vizyonuyla yoluna devam ediyor.





Tarımsal Sulama Sistemleri

Verimli bir tarımsal üretimin temelinde, suyun doğru zamanda, doğru miktarda ve doğru noktaya ulaştırılması yatar. Modern tarımsal sulama sistemleri, hem su kaynaklarının verimli kullanılmasını hem de ürün kalitesinin ve veriminin artmasını sağlar. Bu kapsamda geliştirilen çözümler, çiftçilerin iklim koşullarından bağımsız, sürdürülebilir bir üretim yapısına ulaşmasına olanak tanır.

TAYFUR SU SİSTEMLERİ olarak, tarımsal sulama alanında uzun yıllara dayanan mühendislik tecrübemizle; **hidrolik kontrol vanaları, vantuzlar, geri yıkama vanaları ve sayaçlar** gibi kritik bileşenleri yüksek kalite standartlarında üretiyoruz. Her bir ürünümüz, sistemlerin otomasyon kabiliyetini artırarak enerji tasarrufu sağlar, suyun israfını önler ve bakım gereksinimlerini minimuma indirir. Böylece hem küçük ölçekli işletmeler hem de büyük tarımsal projeler için güvenilir ve uzun ömürlü çözümler sunuyoruz.

Geliştirdiğimiz ürünler, uluslararası standartlara uygun olarak tasarlanmakta ve zorlu saha koşullarında maksimum performans gösterecek şekilde test edilmektedir. TAYFUR SU SİSTEMLERİ olarak amacımız, her damlanın değerini bilen üreticiler için akıllı, dayanıklı ve sürdürülebilir sistemler sunmaktır. Çünkü biz, suyun yönünü belirlerken tarımın geleceğini şekillendirdiğimize inanıyoruz.



Endüstriyel Alan Sistemleri

Endüstriyel tesislerde suyun doğru yönetimi, üretim süreçlerinin verimliliği ve sürdürülebilirliği açısından kritik öneme sahiptir. Basınçlı hatlardan soğutma devrelerine, yangın sistemlerinden proses hatlarına kadar her uygulama, hassas kontrol ve yüksek dayanıklılık gerektirir. Bu nedenle, endüstriyel sistemlerde kullanılan ekipmanların performansı, doğrudan tesis güvenliği ve işletme sürekliliğiyle ilişkilidir.

TAYFUR SU SİSTEMLERİ olarak, hidrolik kontrol vanaları, geri yıkama vanaları, vantuzlar ve sayaçlar gibi endüstriyel uygulamalarda kritik rol oynayan ürünleri yüksek mühendislik standartlarında üretiyoruz. Ürünlerimiz, yüksek basınç dayanımı, korozyon direnci ve uzun servis ömrüyle zorlu çalışma koşullarına uyum sağlar. Akışkan yönetimde tam kontrol sunarak, sistemlerde enerji verimliliğini artırır ve bakım sürelerini minimize eder.

Her biri uluslararası standartlara uygun olarak tasarlanan çözümlerimiz, fabrikalardan enerji santrallerine, su arıtma tesislerinden altyapı projelerine kadar geniş bir kullanım alanında güvenle tercih edilmektedir. TAYFUR SU SİSTEMLERİ olarak hedefimiz, endüstriyel su yönetimini daha akıllı, güvenli ve sürdürülebilir hale getirerek müşterilerimize kesintisiz operasyon güvencesi sunmaktır.



Yangın Sistemleri

Yangın güvenliği, endüstriyel tesislerden kamu binalarına, altyapı projelerinden yaşam alanlarına kadar her yapının en hayati unsurlarından biridir. Bu sistemlerde kullanılan ekipmanların güvenilirliği, sadece tesisin değil, insan hayatının da korunması açısından kritik öneme sahiptir.

TAYFUR SU SİSTEMLERİ olarak, yangın hatlarında maksimum güvenliği sağlamak amacıyla hidrolik kontrol vanaları üretiminde uzmanlaşmış bir firmayız. Ürünlerimiz, yangın sistemlerinin hızlı, güvenilir ve kesintisiz çalışmasını garanti altına alacak şekilde tasarlanır. Yüksek basınç dayanımı, sızdırmazlık performansı ve uzun hizmet ömrüyle öne çıkan bu vanalar, uluslararası standartlara uygun test süreçlerinden geçirilerek kalite güvencesi altında sunulmaktadır.

Gelişmiş mühendislik altyapımız ve üretim tecrübemizle, otomatik sprinkler sistemlerinden yangın pompa istasyonlarına kadar farklı uygulamalarda güvenle kullanılacak çözümler üretiyoruz. TAYFUR SU SİSTEMLERİ olarak hedefimiz, sadece ürün üretmek değil; yangın güvenliği konusunda fark yaratan, güven veren ve hayatı koruyan sistemlerin bir parçası olmaktır.



Filtre Otomasyon

Su, birçok endüstriyel ve tarımsal süreçte olduğu gibi, filtreleme aşamasında da en yüksek verimle yönetilmesi gereken hayati bir kaynaktır. Filtrasyon sistemlerinde doğru otomasyon; enerji tasarrufu, bakım kolaylığı ve sistem sürekliliği açısından kritik öneme sahiptir. Etkin bir filtre otomasyon sistemi, yalnızca suyun kalitesini değil, tüm sistemin ömrünü ve verimliliğini de belirler.

TAYFUR SU SİSTEMLERİ olarak, filtre otomasyonu alanında kapsamlı çözümler sunuyoruz. Hidrolik kontrol vanaları, geri yıkama vanaları ve panoları, dip klapeleri ve pislik tutucular gibi ürünlerimiz, otomatik filtre sistemlerinde akışın hassas biçimde yönetilmesini sağlar. Ürünlerimiz, suyun filtrelene sürecini optimize ederken, geri yıkama işlemlerini de tam zamanında ve verimli biçimde gerçekleştirir. Böylece sistemlerde tıkanma riskleri azaltılır, enerji kayıpları önlenir ve bakım aralıkları uzatılır.

Tüm ürünlerimiz, zorlu çalışma koşullarına dayanıklı malzeme yapısı, hassas kontrol kabiliyeti ve uzun ömürlü tasarımıyla öne çıkar. TAYFUR SU SİSTEMLERİ olarak hedefimiz, filtrasyon süreçlerinde maksimum verimlilik sağlayarak müşterilerimize akıllı, güvenilir ve sürdürülebilir otomasyon çözümleri sunmaktır. Çünkü biz, suyun temizliğinin sistemin güvenliğiyle başladığına inanıyoruz.

Geri Yıkama Vanaları

Geri Yıkama Kontrol Vanaları, filtrasyon sistemlerinde yüksek verimli ve güvenilir temizlik sağlamak üzere tasarlanmış özel hidrolik vanalardır. Bu vanalar, hat basıncı veya harici pnömatik basınç ile çalışan 3 yollu kontrol mekanizmasına sahiptir ve filtrasyon sistemlerinde otomatik olarak filtrasyon ve geri yıkama (ters yıkama) modlarını yönetir. Sistemle entegre çalışan diyafram takımı sayesinde vana, her iki yönde de kontrol sağlayarak su akışını doğru modda yönlendirir.

Filtrasyon modunda vana, suyu filtre elemanlarından geçirerek temizleme işlevini gerçekleştirir. Ters yıkama moduna geçiş sırasında, diyafram takımı yön değiştirerek tahliye yolunu açar ve filtrenin arka tarafından su akışı sağlar. Bu mekanizma, temiz su ile kirli suyun karışmasını önler ve filtre elemanlarının maksimum verimle temizlenmesini garanti eder. Böylece filtrelerin tıkanma riski azalır, bakım aralıkları uzar ve sistemin sürekli verimli çalışması sağlanır.

Geri Yıkama Kontrol Vanaları, endüstriyel filtrasyon sistemleri, içme suyu tesisleri, tarımsal sulama ve atıksu arıtma sistemleri gibi geniş kullanım alanlarında tercih edilir. Dayanıklı yapısı ve hassas diyafram kontrolü sayesinde, vana uzun ömürlü, darbesiz ve güvenilir bir performans sunar; sistem operatörlerine minimum müdahale ile yüksek filtrasyon verimliliği sağlar.

Sipariş Bilgileri

Lütfen aşağıdaki bilgileri sipariş durumunda bildiriniz

- Maksimum debi miktarı : m³/h
- Maksimum şebeke / işletme basıncı : bar
- Ana boru hat çapı : mm
- Vana bağlantı tipi



TYYP HOON®

DC Tip 2/10 dahili DP (2 Kablolu)

- 2-10 adet filtre istasyonuna kadar kullanım imkanı
- Cihaz üzerinde bulunan Dijital ekran r sayesinde kolay
- Programlama/hafızalı
- 6 V DC enerji giriřli
- 1dk.dan 120saate kadar yıkama döngüsü
- 5 sn.den 999 saniyeye kadar yıkama zamanı
- 5 sn.den 99 sn.ye kadar istasyonlar arası bekleme zamanı
- Sonsuz döngü problemlerinde alarm verebilme özelliđi
- Manuel, sadece DP veya DP ile birlikte zaman ayarlı olarak çalıştırabilme
- 0-60 derece arası çalışma sıcaklıđı
- 9V DC - 12V DC Solenoid bobin çıkıřlı



DC Tip 2/10 dahili DP (2 Kablolu)



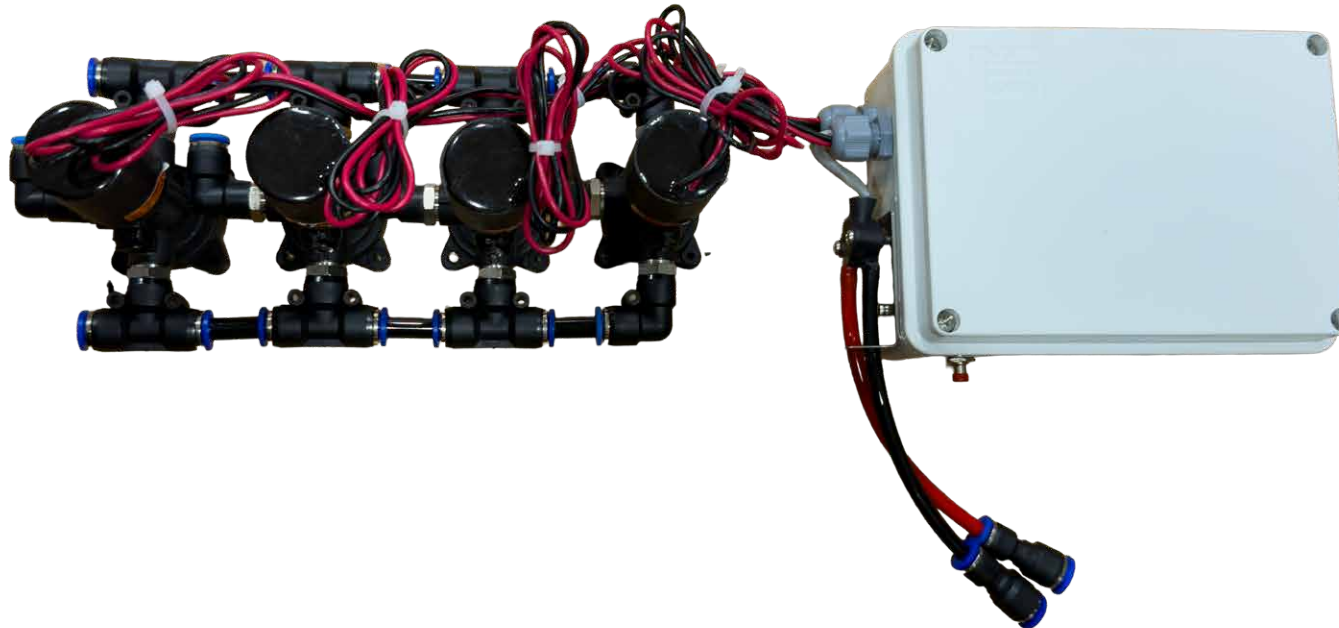
- 2-10 adet filtre istasyonuna kadar kullanım imkanı
- Cihaz üzerinde bulunan Dijital ekran r sayesinde kolay
- Programlama/hafızalı
- 6 V DC enerji giriřli
- 1 dk.dan 120 saate kadar yıkama döngüsü
- 5 sn.den 999 saniyeye kadar yıkama zamanı
- 5 sn.den 99 sn.ye kadar istasyonlar arası bekleme zamanı
- Sonsuz döngü problemlerinde alarm verebilme özelliđi
- Manuel, sadece DP veya DP ile birlikte zaman ayarlı olarak çalıştırabilme
- 0-60 derece arası çalışma sıcaklıđı
- Bluetooth bağlantısı sayesinde mobil uygulamamız üzerinden uzaktan kontrol özelliđi



DC Tip dahili DP (2 Kablolu)



- 2-4 adet filtre istasyonuna kadar kullanım imkanı
- Programlama/hafızalı
- 6 V DC enerji giriřli
- 5 dk.dan 120 saate kadar yıkama döngüsü
- 5sn.den 360 saniyeye kadar yıkama zamanı
- 5 sn.den 20 sn.ye kadar istasyonlar arası bekleme zamanı
- Sonsuz döngü problemlerinde alarm verebilme özelliđi
- Manuel buton , sadece DP veya DP ile birlikte zaman ayarlı olarak çalıştırabilme
- 0-60 derece arası çalışma sıcaklıđı



AC Tip 1-2-3 Dahili DP

- 1, 2 ve 3 istasyonlu filtreler için ideal kullanım
- Dahili DP ile ters yıkamayı başlatabilme
- DP veya zamana göre ters yıkamayı başlatabilme
- DIP switchler ile basit ayar noktası seçimi
- Manuel çalıştırabilme özelliği
- 220V AC enerji girişi



DC Tip 1-2-3 Dahili DP

- 1, 2 ve 3 istasyonlu filtreler için ideal kullanım
- Dahili DP ile ters yıkamayı başlatabilme
- DP veya zamana göre ters yıkamayı başlatabilme
- DIP switchler ile basit ayar noktası seçimi
- Manuel çalıştırabilme özelliği
- 6V DC ve 12V DC enerji girişi



Basınç Farkı Cihazı (DP)

- DIP switchler ile basit ayar noktası seçimi
- Güç kaynağına göre 220V AC ve 6V DC bağlantı modelleri
- 2 Bar'a kadar fark basınç aralığı ayarlayabilme özelliği
- LED indikatörleri ile alarm verebilme özelliği



AC Tip 2/10 DP Hariç

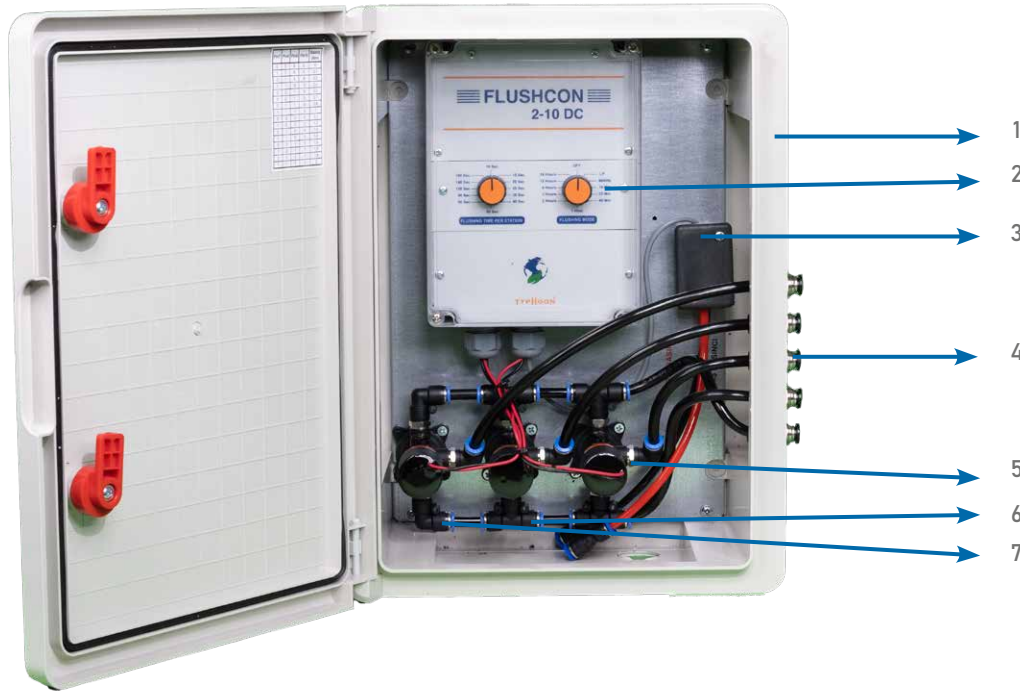
- 2-10 adet filtre istasyonuna kadar kullanım imkanı
- Cihaz üzerinde bulunan dönebilen switchler sayesinde kolay programlama
- 220V AC Enerji giriři
- 10 dk.dan 24 saate kadar yıkama döngüsü
- 10 sn.den 180 saniyeye kadar yıkama zamanı
- 5 sn.den 40 sn.ye kadar istasyonlar arası bekleme zamanı
- Sonsuz döngü problemlerinde alarm verebilme özelliđi
- Manuel, sadece DP veya DP ile birlikte zaman ayarlı olarak çalıştırabilme



DC Tip 2/10 DP Hariç (2 Kablolu)

- 2-10 adet filtre istasyonuna kadar kullanım imkanı
- Cihaz üzerinde bulunan dönebilen switchler sayesinde kolay programlama
- 6 V DC enerji giriřli
- 10 dk.dan 24 saate kadar yıkama döngüsü
- 10 sn.den 180 saniyeye kadar yıkama zamanı
- 5 sn.den 40 sn.ye kadar istasyonlar arası bekleme zamanı
- Sonsuz döngü problemlerinde alarm verebilme özelliđi
- Manuel, sadece DP veya DP ile birlikte zaman ayarlı olarak çalıştırabilme



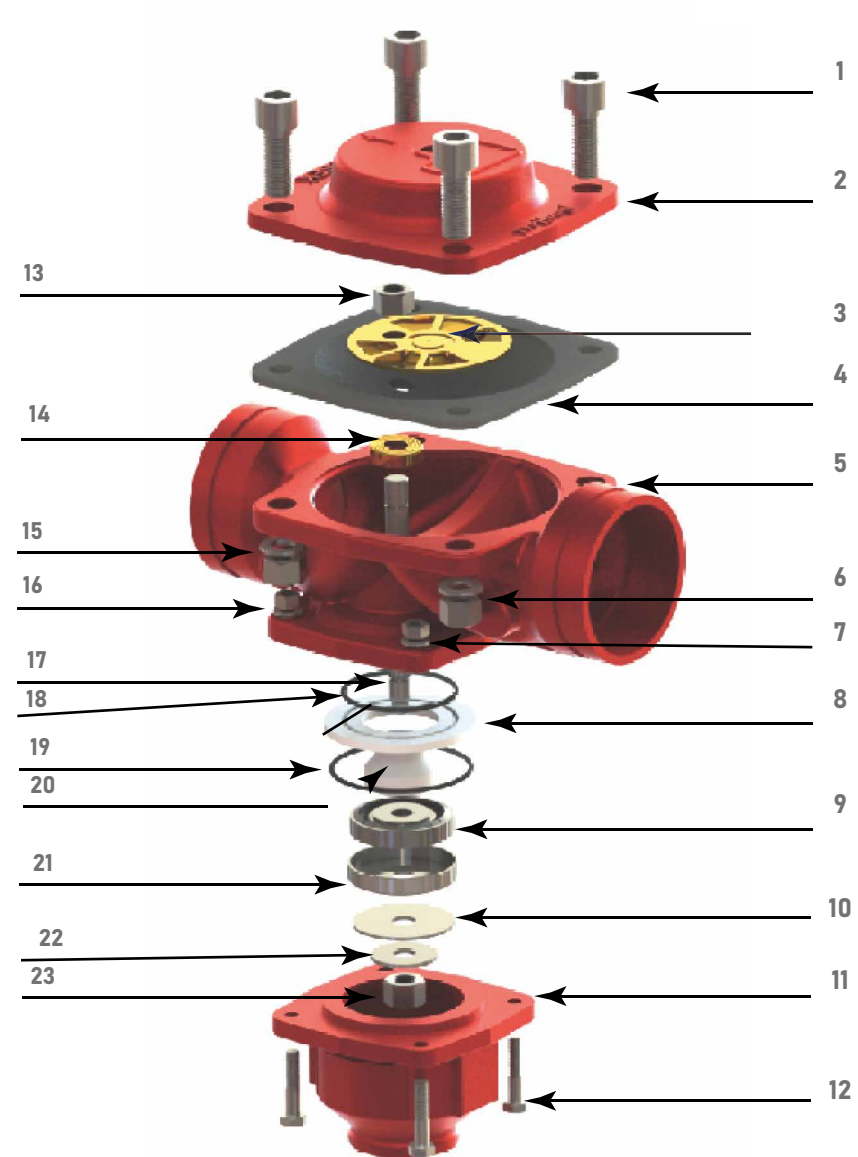


Ana Parçalar

#	Malzeme Adı	Açıklama
1	Koruma Kurulu	Plastik
2	Kontrol Paneli	24VAC giriş / 12VDC giriş mandallı güç
3	Basınç Diferansiyel Cihazı	24VAC giriş / 12VDC giriş mandallı güç
4	Nipel Adaptörü	1/4" / 1/4" hortum bağlantısı
5	Solenoid Valf	AC/DC beslemeli, 1/8" dişi
6	T Bağlantı	1/8" erkek / 8mm hortum bağlantısı
7	Dirsek Bağlantısı	1/8" erkek / 8mm hortum bağlantısı

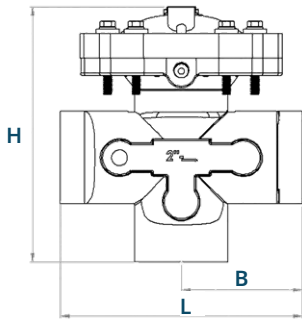
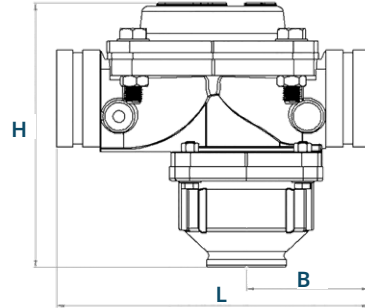
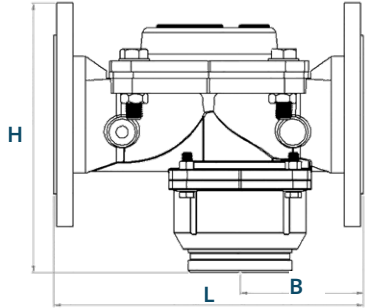
Ana Parçalar

#	Malzeme Adı	Malzeme Cinsi
1	Cıvata	8.8 Kaplamalı Çelik
2	Kapak	GG25 - GGG40
3	Diyafram Takozu	Pirinç
4	Diyafram	Doğal Kauçuk
5	Gövde	GG25 - GGG40
6	Somun	8.8 Kaplamalı Çelik
7	Somun	8.8 Kaplamalı Çelik
8	Disk	HDPE
9	Kauçuk	EPDM
10	Rondela (A)	HDPE
11	Alt Kapak	GG25-GGG40
12	Cıvata	8.8 Kaplamalı Çelik
13	Somun	8.8 Kaplamalı Çelik
14	Rondela	Pirinç
15	Rondela	Kaplamalı Çelik
16	Rondela	Kaplamalı Çelik
17	Mil	Kaplamalı Çelik
18	O-Ring	NBR
19	O-Ring	NBR
20	Mil Takozu	HDPE
21	Çanak	Paslanmaz Çelik
22	Rondela (B)	Paslanmaz Çelik
23	Somun	8.8 Kaplamalı Çelik



Ölçüler ve Ağırlıklar

Model	H		B		L		Ağırlık	
	inch	mm	inch	mm	inch	mm	lbs	kg
Victaulic 3x2	9,68	246	4,49	114	11,42	290	35,16	15,95
Victaulic 4x3	9,68	246	5,04	128	12,48	317	33,44	17,25
Flanşlı 3x2	9,68	246	4,49	114	11,42	290	57,64	22,45
Flanşlı 4x3	9,68	246	5,04	128	12,48	317	60,72	25,00
Victaulic-Dişli 2x2	7,48	190	3,54	90	7,08	180	83,6	3,80



Çalışma Basıncı Aralığı

Standart model : 0.7 - 10 bar / 10 - 150 psi

Yüksek Basıncı Modeli : 1 - 16 bar / 15 - 250 psi

Maksimum çalışma sıcaklığı : 60°C (140°F)

Yıkama Modu



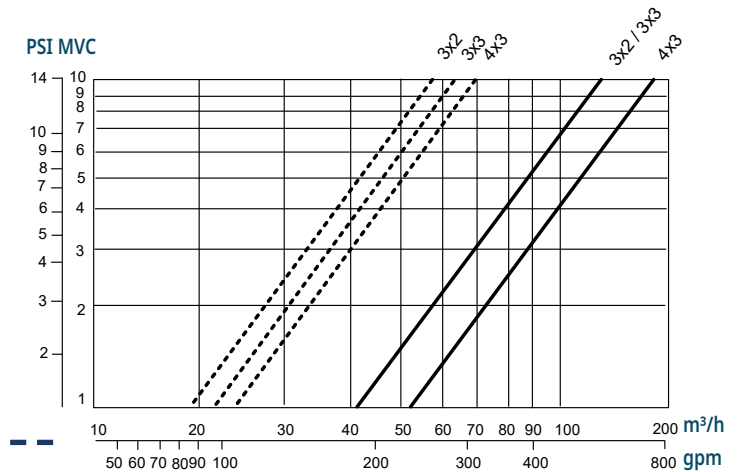
Filtrasyon Modu



Hidrolik Performans

Ölçü	3x2		4x3	
	Filtreleme modunda önerilen maks. akış	m ³ /h	90	160
	gpm	400	705	
Arka yıkama modu Önerilen Maks. akış	m ³ /h	40	90	
	gpm	180	400	
Filtreleme modunda akış hızı faktörü	Kv (metrik)	130	160	
	Cv (US)	150	185	
Geri durulama modu akış hızı faktörü	Kv (metric)	58	70	
	Cv (US)	67	81	

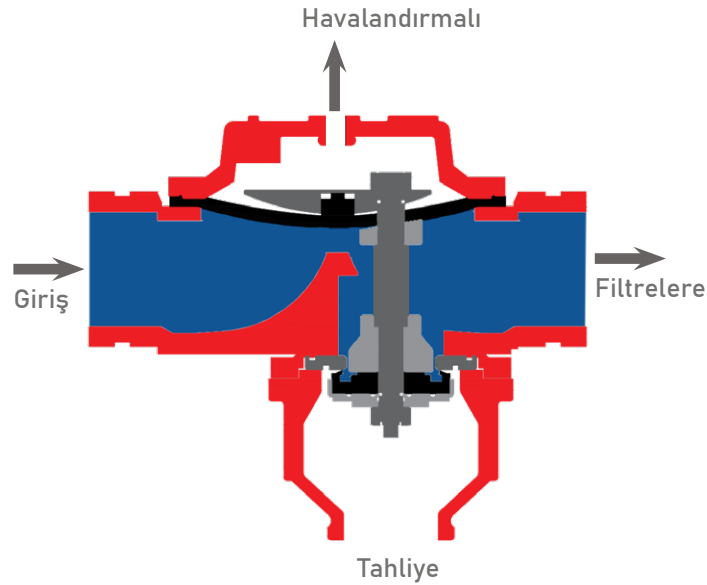
Basınç Kaybı Tablosu



Çalışma Prensipleri

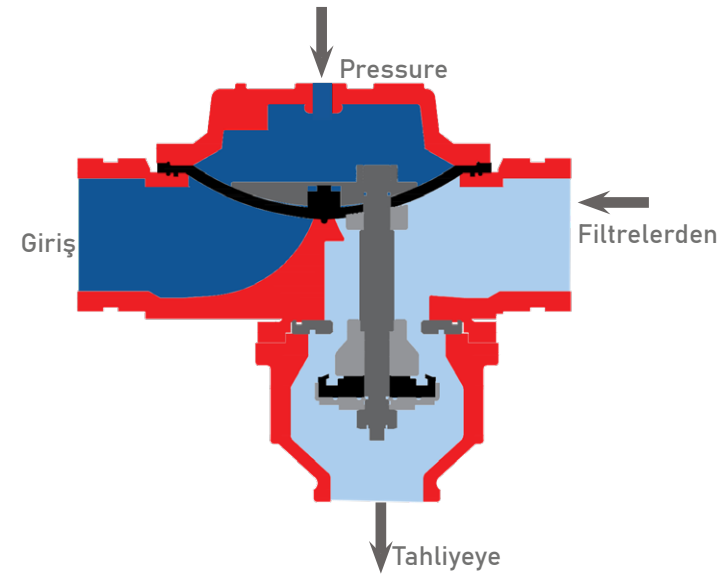
Filtrasyon Modu

Basıncsız komuta - kontrol odası havalandırılması atmosfer: Valf düz akışa izin verir. Alt tahliye tapası kapalı.



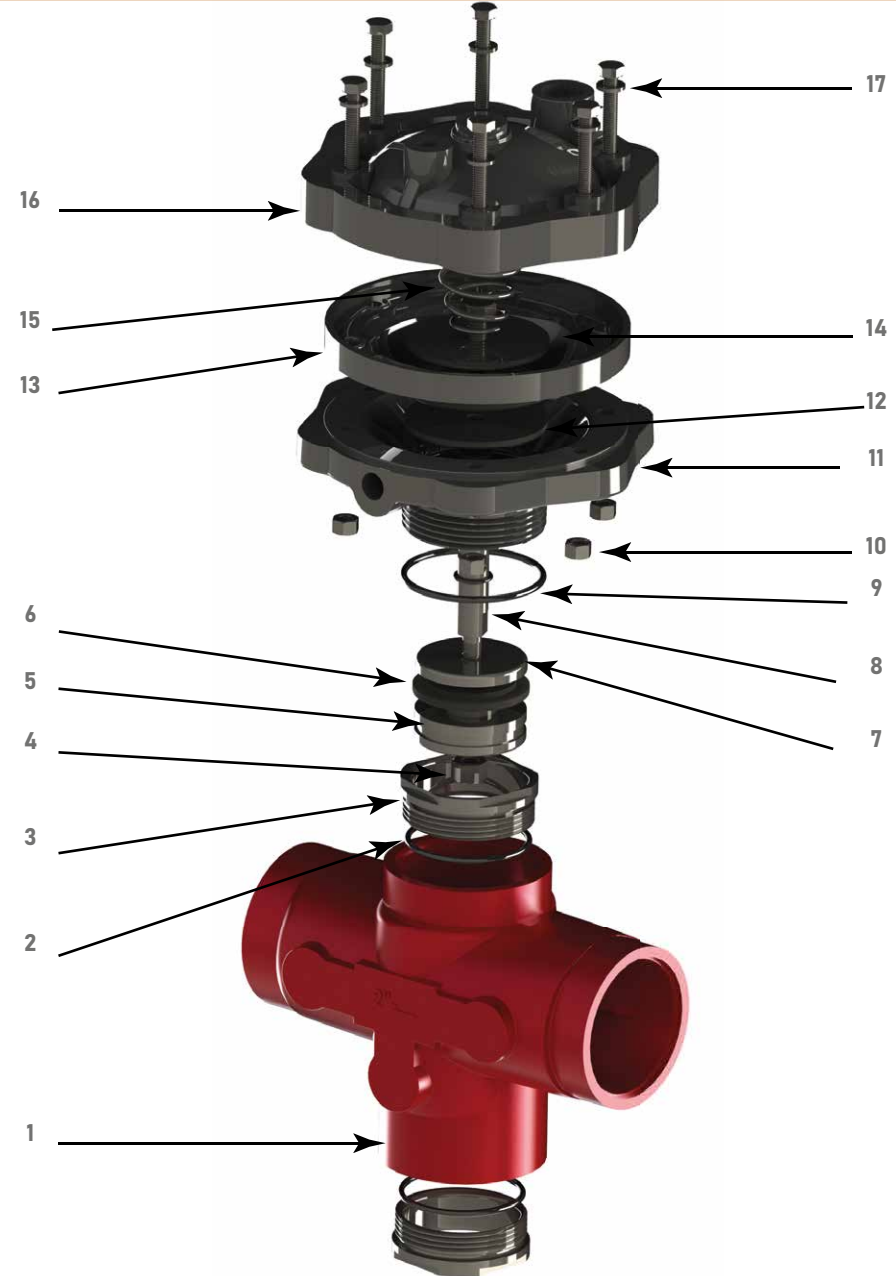
Geri Yıkama Modu

Basınç komutu - kontrol odası basınçlandırılır: Valf giriş portu diyafram tarafından kapatılır ve alt bağlantı noktası, filtreden drenaja doğru akışa izin vermek için açılır.



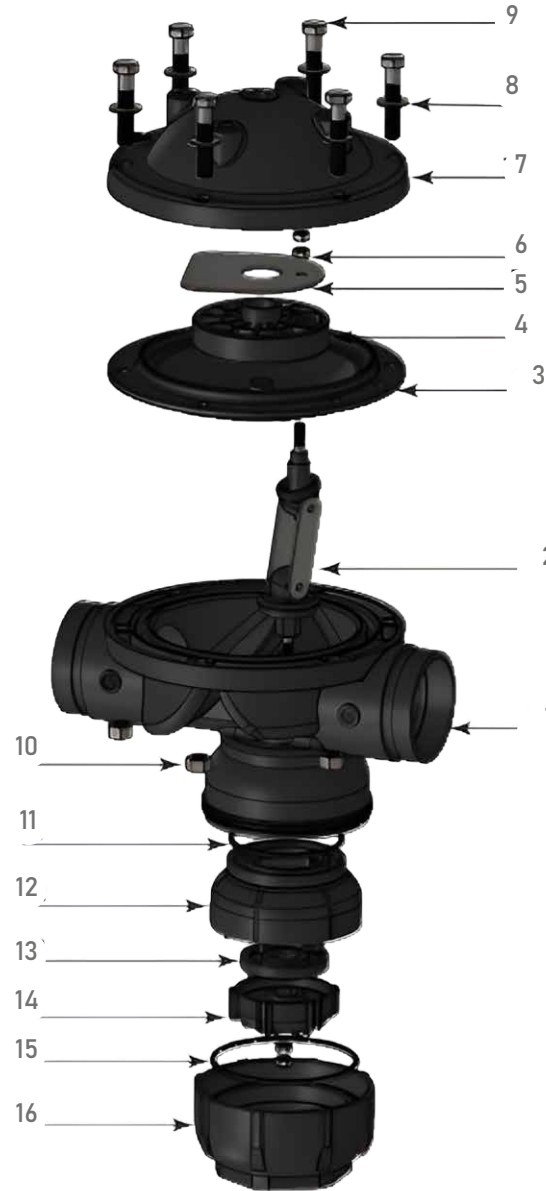
Ana Parçalar

#	Malzeme Adı	Malzeme Cinsi
1	Gövde	GGG40
2	O-Ring	NBR
3	Burç	Paslanmaz Çelik
4	Somun	8.8 Kaplamalı Çelik
5	Alt Çanak	Paslanmaz Çelik
6	Kauçuk	EPDM
7	Üst Çanak	Paslanmaz Çelik
8	Mil	Paslanmaz Çelik
9	O-Ring	NBR
10	Somun	8.8 Kaplamalı Çelik
11	Alt Kapak	Cam Takviyeli Poliamid
12	O-Ring	NBR
13	Diyafram	Doğal Kauçuk
14	Diyafram Diskleri	Paslanmaz Çelik
15	Yay	Paslanmaz Çelik
16	Kapak	Cam Takviyeli Poliamid
17	Rondela	8.8 Kaplamalı Çelik
18	Cıvata	8.8 Kaplamalı Çelik

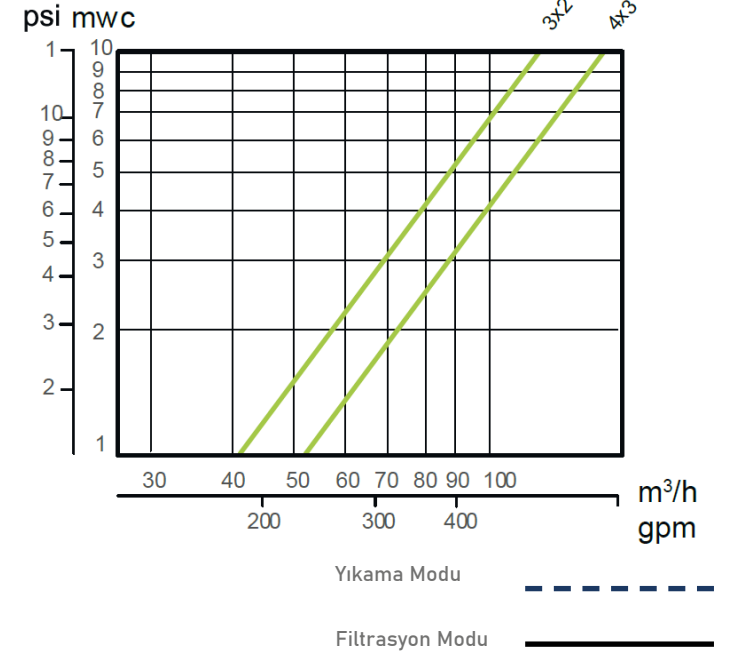


Ana Parçalar

#	Malzeme Adı	Malzeme Cinsi
1	Gövde	Cam Takviyeli Poliamid
2	Mafsal	Paslanmaz Çelik
3	Diyafram	Doğal Kauçuk
4	Diyafram Desteği	Cam Takviyeli Poliamid
5	Diyafram Destek Plakası	Paslanmaz Çelik
6	Somun	8.8 Kaplamalı Çelik
7	Kapak	Cam Takviyeli Poliamid
8	Rondela	8.8 Kaplamalı Çelik
9	Cıvata	8.8 Kaplamalı Çelik
10	Somun	8.8 Kaplamalı Çelik
11	O-Ring	NBR
12	Alt Çanak	Cam Takviyeli Poliamid
13	Kauçuk Sızdırmaz	EPDM
14	Üst Çanak	Cam Takviyeli Poliamid
15	O-Ring	NBR
16	Adaptör	Cam Takviyeli Poliamid



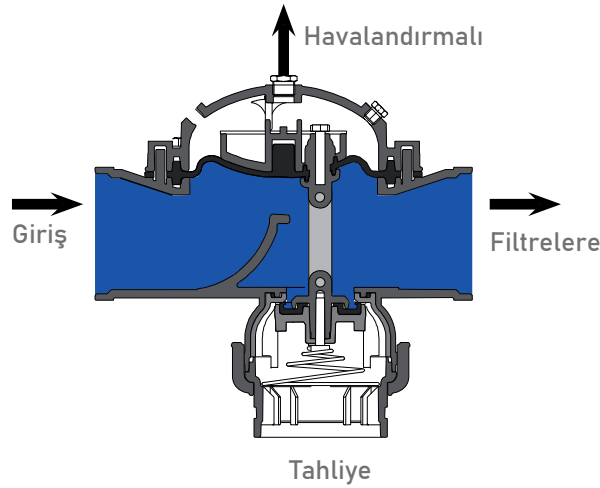
Basınç Kaybı Tablosu



Çalışma Prensibi

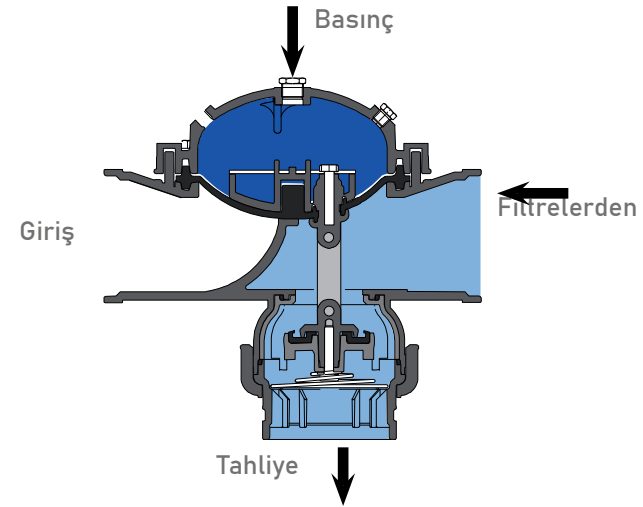
Filtrasyon Modu

Basıncsız komuta - kontrol odası havalandırılması atmosfer. Valf düz akışa izin verir. Alt tahliye tapası kapalı.

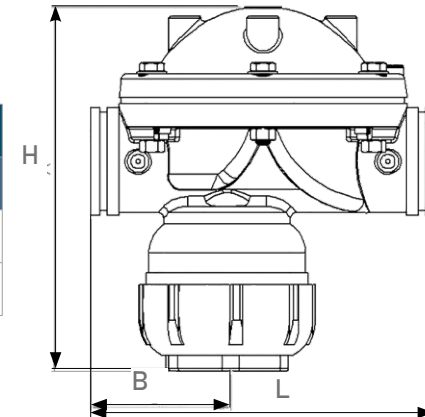


Geri Yıkama Modu

Basınç komutu - kontrol odası basınçlandırılır. Valf giriş portu diyafram tarafından kapatılır ve alt bağlantı noktası, filtreden drenaja doğru akışa izin vermek için açılır.

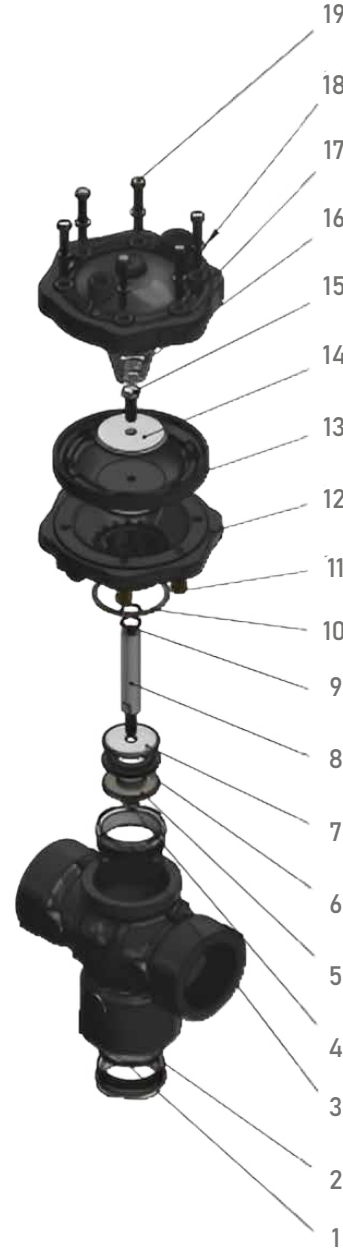


Model	H		B		L		Ağırlık	
	inch	mm	inch	mm	inch	mm	lbs	kg
Victaulic 3x2	11,90	292	5,04	128	12,20	310	11,02	5,00
Victaulic 4x3	11,50	292	3,04	128	12,20	310	11,02	5,00

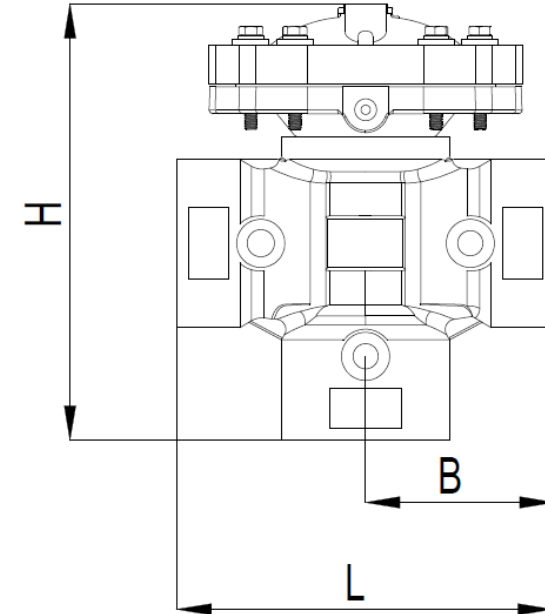


Ana Parçalar

#	Malzeme Adı	Malzeme Cinsi
1	Gövde	Cam Takviyeli Poliamid
2	Burç O-Ringi	NBR
3	Burç	Paslanmaz Çelik
4	Somun	Paslanmaz Çelik
5	Alt Çanak	HDPE
6	Sızdırmazlık Kauçuğu	EPDM
7	Üst Çanak	HDPE
8	Mil	Paslanmaz Çelik
9	Mil -o-ring	NBR
10	Kapak- o-ring	NBR
11	Somun	Pirinç
12	Alt Kapak	CTP
13	Diyafam	Doğal Kauçuk
14	Diyafam Desteği	Paslanmaz Çelik
15	Mil Cıvatası	Paslanmaz Çelik
16	Yay	SST 302
17	Kapak	CTP
18	Rondela	Paslanmaz Çelik
19	Cıvata	Paslanmaz Çelik



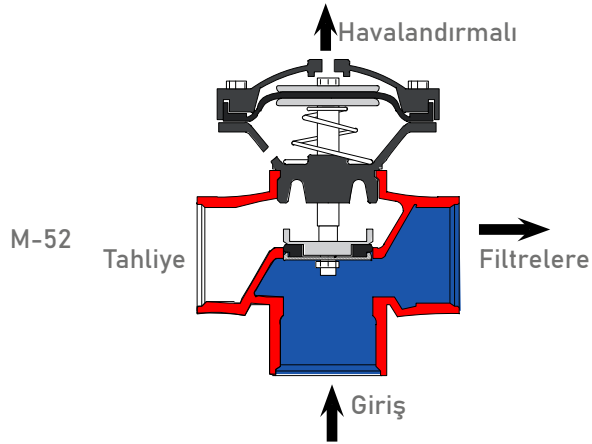
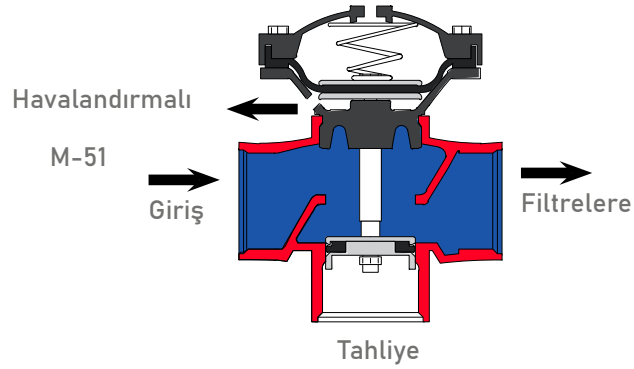
Model	H		B		L		Ağırlık	
	inch	mm	inch	mm	inch	mm	lbs	kg
2x2 Dişli	8,15	207	3,5	89	7	178	4,41	2
2x2 Victaulic	8,15	207	5,04	128	10,07	256	4,63	2,1



Çalışma Prensipleri

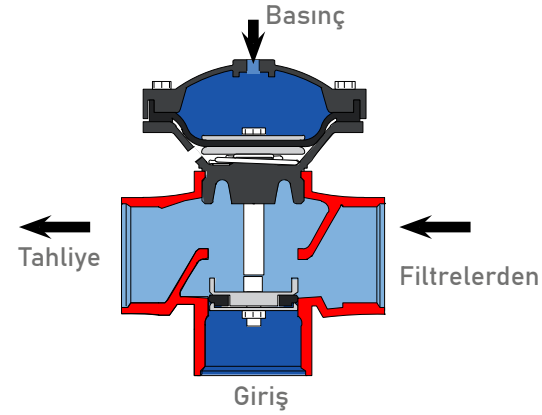
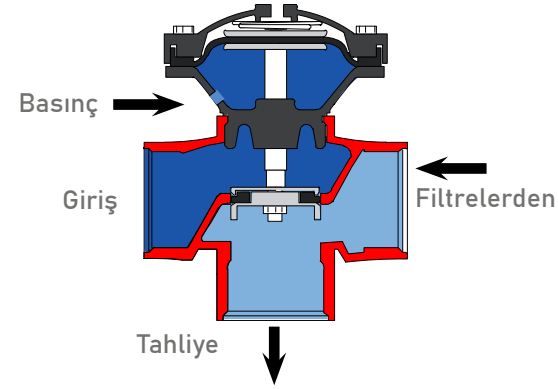
Filtrasyon Modu

Kontrol odasının basıncı düşürülür
Valf filtreleme modundadır

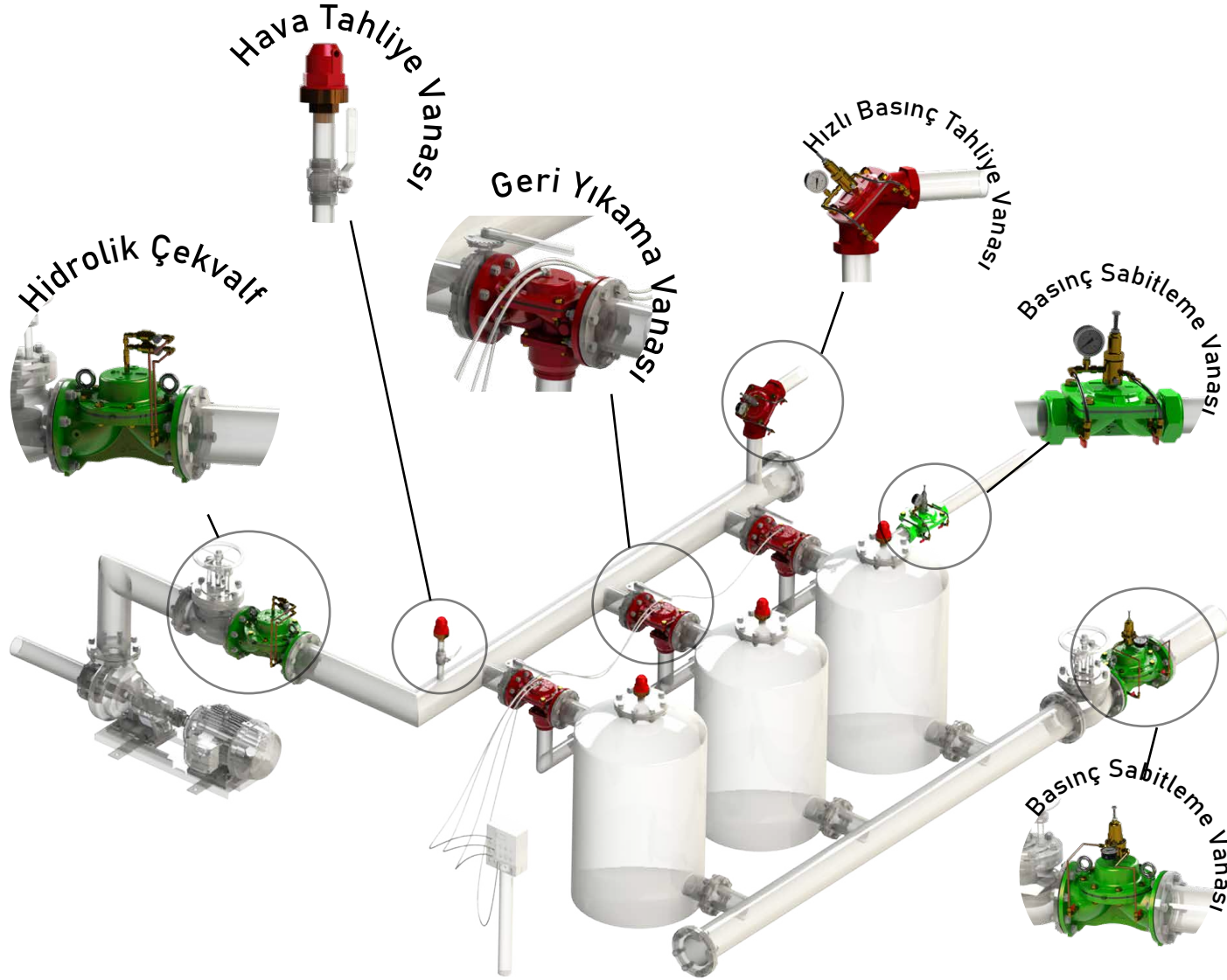


Geri Yıkama Modu

Kontrol odası basınçlı -
Vana yıkama modundadır



Geril Yıkama Vanaları





Fuarlar





Kemalpaşa OSB Mahallesi Kuzey Sanayi Caddesi
Dış Kapı No:13
Kemalpaşa / İzmir

+90 232 458 49 99

+90 232 458 57 67

www.tayfursu.com.tr | info@tayfursu.com.tr

TYPHOON

**Her
Fabrika
Bir
Kaledir***

H. Atatürk

